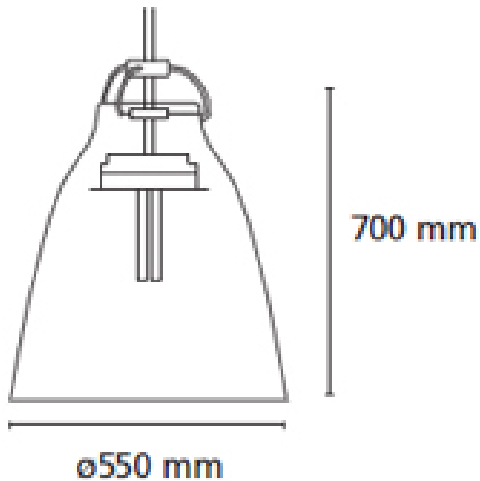


Lightyears

Caravaggio P4 GX24Q Ersatz - Kabel-600 cm-rot



Technische Informationen

Hersteller	Lightyears
Designer:	Cecilie Manz
Kabellänge:	600 cm
Kabelfarbe:	rot

Beschreibung

Die Lightyears Caravaggio P4 GX24Q Ersatz - Kabel sind Ersatzkabel für die Lightyears Caravaggio P4 GX24Q. Sie sind in den Farben rot und grau erhältlich und haben eine Kabellänge von 600 cm. Die Kabellänge ist bei Bedarf kürzbar.