

## Aplomb led parete

ITALIANO

**AVVERTENZE:** Prima di procedere con l'installazione dell'apparecchio e comunque prima di ogni operazione di manutenzione togliere la tensione di rete.
**ATTENZIONE:** L'apparecchio è esente dal rischio di emissione fotobiologica. La sorgente luminosa non può essere sostituita dal cliente.

- A- Fissare la staffa alla parete.
B- Collegare i cavi di terra ai morsetti.
C- Collegare i cavi d'alimentazione al morsetto.
- Posizionare la montatura sulla piastra bloccandola con la vite.
**ISTRUZIONI PER LA PULIZIA:** Non utilizzare alcool o solventi. Per la pulizia della lampada utilizzare esclusivamente un panno morbido eventualmente inumidito con acqua e sapone o detersivo neutro per lo sporco più tenace.

**ENGLISH**  
**WARNING:** Always unplug the appliance from the power socket before beginning .
**WARNING:** The device carries no rick of photobiological emissions. The light source cannot be replaced by the customer.

- A- Screw back plate to wall.
B- Connect ground wires using the terminal blocks.
C- Connect the wires using the terminal block.
- Fit the fixture to the plate and tighten it with the screw.

**CLEANING INSTRUCTIONS:** Do not use alcohol or other solvents. Use only a soft cloth to clean the lamp, dampened with water and soap or mild cleanser if needed for resistant dirt.

**FRANÇAIS**  
**ATTENTION:** Avant de procéder à l'installation de l'appareil, ainsi qu'avant toute opération d'entretien, il est nécessaire de couper le courant au disjoncteur.
**ATTENTION:** L'appareil ne présente aucun risque photobiologique. La source lumineuse ne peut pas être remplacée par le client.

- A- Fixer le support au mur.
B- Raccorder les câbles de terre aux bornes.
C- Connecter le câble d'alimentation à la borne.
- Positionner la monture sur la plaque en la bloquant avec la vis.

**INSTRUCTIONS POUR LE NETTOYAGE:** Ne pas utiliser d'alcool ou solvents. Pour le nettoyage de la lampe utiliser exclusivement un chiffon doux, humecté si nécessaire, avec de l'eau et du savon ou avec un dédergent neutre pour les salissures les plus tenaces.

**DEUTSCH**  
**WICHTIGE HINWEISE:** Vor Installation des Geräts und vor Durchführung von Wartungsarbeiten gleich welcher Art den Strom abschalten.
**ACHTUNG:** Das Gerät ist frei von photobiologischen Emissionsgefahren. Die Leuchtquelle kann nicht vom Kunden ausgetwechself werden.

- A- Befestigen Sie die Halterung an der Wand.
B- Die Erdkabel mit den Klemmen verbinden.
C- Verbinden Sie die Zuleitungskabel mit der Lüsterklemme.
  - Die Montura auf die Platte setzen und die Schraube festschrauben.
- REINIGUNGSVORSCHRIFTEN:** Weder Alkohol noch Lösungsmittel verwenden. Bei der Reinigung der Leuchte darf man ausschließlich weiche Tücher verwenden. Eventuell kann man dies emit Wasser und Seife oder mit einem neutralen Reinigungsmittel anfeuchten.

**ESPAÑOL**  
**ADVERTENCIAS:** Antes de proceder a la instalación del aparato y en cualquier caso antes de efectuar cualquier operación de mantenimiento, corte la tensión de red.
**ATENCIÓN:** El aparato no presenta ningún riesgo fotobiológico. El cliente no puede sustituir el disco led.

- A- Fijar la pletina a la pared.
B- Conectar los cables-tierra a las regletas.
C- Conectar los cables de alimentación a la regleta.
- Poner la armadura sobre la plancha y bloquearla con el tornillo.

**ISTRUCCIONES PARA LIMPIAR LA LÁMPARA:** no utilizar ni alcohol, ni solventes. Para limpiar la lámpara, utilizar exclusivamente un paño suave. En caso de suciedad persistente, humedecer el paño con agua y jabón o detergente neutro.



Apparecchio in Classe I\*: e' obbligatoria la connessione al conduttore di protezione giallo/verde (messa a terra).
Class I luminaire: it's necessary to connect the device to the yellow/green protective conductor (earthing).
Il est obligatoire la connexion au conducteur de protection jaune/vert (mise à la terre).
Alle berührbaren Metallteile sind elektrisch leitend miteinander verbunden und werden mit dem Netz-Schutzleiter verbunden.
Aparato en clase I: es obligatoria la conexión al conductor de protección Amarillo/verde (toma de tierra).

# CE

Attesta la conformita' del prodotto alle disposizioni delle direttive comunitarie.
It certifies the conformity of the product to the european community low voltage directive.
Il atteste la conformità du produit aux dispositions des directives communautaires.
Das Zeichen bestätigt die Übereinstimmung des Produkts mit den Bestimmungen der EU-Richtlinien.
Esta certifica si el producto es conforme a las disposiciones de las normas de la comunidad economica europea.

ENEC



Il marchio ENEC è un marchio volontario rilasciato da enti terzi. Certifica che il prodotto è conforme e rispetta i requisiti proposti dalla norma EN 60598 ed è progettato e realizzato in aziende il cui sistema di gestione della qualità soddisfa i requisiti della norma UNI EN ISO 9001.
The label ENEC is a voluntary label granted by third organizations. It certifies that a product complies to the EN 60598 standards and has been designed and manufactured by companies with an approved UNI EN ISO 9001 quality control system.
Le label ENEC est volontaire et issu par des établissements tiers. Il certifie qu'un produit est conforme à la norme EN 60598 et qu'il a été conçu et fabriqué par des entreprises dotées d'un système de qualité conforme aux normes UNI EN ISO 9001.
Das Prüfzeichen ENEC ist eine freiwillige Zertifizierung die von Dritten gewährt wird. Es zertifiziert, dass ein Produkt den Vorgaben der EN 60598 Norm entspricht und von Firmen entwickelt und hergestellt wird, deren Qualitätsmanagement den Normen UNI EN ISO 9001 entspricht.
La marca ENEC es voluntaria y entregada por empresas terceras. Certifica que un producto cumple a la norma EN 60598 y ha sido proyectado y realizado por empresas con un sistema de calidad conforme a las normas UNI EN ISO 9001.

### ISTRUZIONI DI MONTAGGIO / ASSEMBLY INSTRUCTIONS / INSTRUCTIONS DE MONTAGE / MONTAGE - ANLEITUNG / ISTRUCCIONES DE MONTAJE

ITALIANO

ATTENZIONE: la sicurezza dell'apparecchio è garantita con l'uso appropriato delle seguenti istruzioni, pertanto è necessario conservarle.

Togliere tensione prima di operare sull'apparecchio.
L'apparecchio non deve essere installato in posizioni diverse da quelle indicate nelle istruzioni di montaggio.
Le operazioni di montaggio o manutenzione dell'apparecchio devono essere eseguite con la massima attenzione per non danneggiare i componenti.

L'eventuale sostituzione della lampadina deve essere fatta con una dello stesso tipo e potenza massima indicata nelle istruzioni.

Le parti in metallo, vetro o altro di questa lampada devono essere pulite con un panno morbido e un detergente neutro.

ATTENZIONE: far raffreddare la fonte luminosa prima della sostituzione.

ATTENZIONE: quando la lampada è accesa e nel periodo tra lo spegnimento e il raffreddamento,la fonte luminosa e i componenti vicini possono provocare ustioni.
FOSCARINI non potrà procedere alla sostituzione dei propri articoli per difetti di fabbricazione, se non verranno restituiti tramite rivenditore e comunque se non dopo aver accertato la natura del difetto.

L'apparecchio non può essere in alcun modo modificato o manomesso, ogni modifica ne può compromettere la sicurezza rendendo lo stesso pericoloso. Foscarini declina ogni responsabilità per i prodotti modificati.

Per un funzionamento sicuro e corretto è necessario che questo apparecchio sia collegato ad una efficiente impianto di messa a terra.

I materiali utilizzati in questo prodotto, se esposti direttamente ai raggi solari, possono subire una naturale variazione cromatica.

ENGLISH

WARNING: the safety of this fixture is only guaranteed if the following instructions have been observed.

Always disconnect power before working on fixture.

Fixture must not be installed in any position other than that shown in instructions.

Assembly and maintenance of fixture must be performed carefully so as not to damage components.

Replacement bulbs must be of same type and wattage as specified in instructions.

Metal surfaces, glass or other parts of fixture may be cleaned with a soft damp cloth and mild detergent.

WARNING: always allow the lamp to cool before replacing it.

WARNING: while the lamp is on and until it has cooled, there is a risk of burns from the lamp and adjacent elements.

FOSCARINI will replace merchandise with manufacturing defects only if it is returned to the retailer from which it was purchased.

The appliance may in no way be modified or tampered with, any modification may compromise safety causing the appliance to become dangerous. Foscarini declines all responsibility for products that are modified.

To guarantee the correct and safe functioning of the light fitting, make sure that it is earthed.

If exposed to direct sunlight, the materials used in this product may show a natural chromatic variation.

FRANÇAIS

ATTENTION: la sûreté de l'appareil n'est garantie qu'en suivant scrupuleusement les instructions ci-après. Il est donc nécessaire de les conserver.

Isoler l'appareil du secteur avant toute manipulation.

L'appareil ne peut pas être installé dans une autre position que celle indiquée dans les instructions de montage.

Le montage et les manipulations de l'appareil devront être exécutés avec la plus grande attention pour ne pas abîmer ses composants.

Tout changement d'ampoule respectera le type et la puissance indiqués dans le descriptif technique.

Les composants métalliques, en verre ou autre seront entretenus à l'aide d'un chiffon doux et de détergent neutre.

ATTENTION: laissez la source de lumière refroidir avant de procéder à son remplacement.

ATTENTION: Lorsque la lampe est allumée et jusqu'à son refroidissement après débranchement, il y a un risque de brûlure sur la lampe et les éléments proches.

FOSCARINI n'échangera ses articles défectueux que par l'intermédiaire d'un revendeur.
L'appareil ne peut être modifié ou altéré de quelque manière que ce soit, toute modification peut compromettre la sécurité de celui-ci en le rendant dangereux. Foscarini décline toute responsabilité pour les produits modifiés.

Pour un fonctionnement sûr et correct, il est nécessaire que la lampe soit reliée à une installation efficace de mise à la terre.

Les matériaux utilisés, si directement exposés aux rayons solaires, peuvent subir une variation chromatique naturelle.

DEUTSCH

ACHTUNG: Die Sicherheit dieses Artikels wird nur durch die strikte Befolgung der nachfolgenden Betriebsanleitung gewährleistet. Bitte heben Sie diese unbedingt auf.

Vor allen Arbeiten ziehen Sie bitte den Stecker aus der Dose.

Die Leuchte darf nur nach den in der Betriebsanleitung aufgeführten Positionen montiert werden.

Alle Arbeiten an der Leuchte müssen mit der größtmöglichen Sorgfalt erfolgen um die Bauteile nicht zu beschädigen.

Die Glühbirne darf nur gegen eine gleichen Typs und gleichen Stärke ausgetwechself werden.

Alle Glas/Metalteile oder andere Teile der Leuchten dürfen nur mit einem weichen Tuch und einem neutralen Waschmittel gereinigt werden.

ACHTUNG: Leuchtmittel vor dem Wechsel auskühlen lassen.

ACHTUNG: Im Betrieb und bis zur Auskühlung nach dem Ausschalten besteht beim Leuchtmittel und angrenzenden Teilen Verbrennungsgefahr.

FOSCARINI ersetzt ästhetischen Fabrikationsfehler nur über den zuständigen Händler.

Der Apparat darf auf keinen Fall veraendert oder unerlaubt geoeffnet werden, jede Veraenderung desselben kann die Sicherheit in Frage stellen und somit gefaehrlich werden. Foscarini lehnt jede Verantwortung fuer unsachgemaess behandelte Produkte ab.

Die Leuchte ist nur an eine ordnungsgemäß geerdete Elektroanlage anzuschließen.

Im Fall von direkten Sonnenstrahlen Ausstellung, koennten die hiermit eingeführten Materialien eine natürliche chromatische Veränderung erfahren.

ESPAÑOL

¡ATENCIÓN!: La seguridad del aparato está garantizada sólo con el uso de las instrucciones siguientes, por lo tanto es necesario atenderlas puntualmente.

Desconectar el fluido eléctrico antes de trabajar sobre el aparato.

El aparato no debe ser instalado en distinta posición de aquella que se indica en las instrucciones de montaje.

Las operaciones de montaje o manutención del aparato deben seguirse con la máxima atención para no dañar los componentes.

La eventual sustitución de la bombilla debe efectuarse con una del mismo tipo y potencia maxima indicada en las instrucciones.

Las partes metálicas, cristal u otros materiales deben ser limpiados exclusivamente con un paño blanco y un detergente neutro.

¡ATENCIÓN!: Dejar que la fuente de luz se ponga fría antes de cambiar la bombilla.

¡ATENCIÓN!: Cuando la lámpara está encendida y en el intervalo entre el apagamiento y el enfriamiento, la fuente de luz y los elementos cercanos pueden causar quemaduras.

FOSCARINI no podrá proceder a la sustitución de sus artículos por defectos de la fabricación, si non vienen tramitados a través del punto de venta.

Para un funcionamiento seguro y correcto es necesario conectar la lámpara a una eficiente instalación de tierra.

El aparato no puede ser en ningún caso modificado o forzado, cualquier modificación puede comprometer la seguridad haciéndolo peligroso. Foscarini declina cualquier responsabilidad por los productos modificados.▪

Para un funcionamiento seguro y correcto es necesario conectar la lámpara a una eficiente instalación de tierra.

Los materiales utilizados, si directamente expuestos a los rayos solares, pueden sufrir una natural variación cromática.



WEEE

ITALIANO: Simbolo RAEE (Rifiuti Apparecchiature Elettriche ed Elettroniche)

Il simbolo RAEE utilizzato per questo prodotto indica che quest'ultimo non può essere trattato come rifiuto domestico. Lo smaltimento corretto di questo prodotto contribuirà a proteggere l'ambiente.
Per maggiori informazioni sul riciclaggio di questo prodotto, rivolgersi all'ufficio competente del proprio ente locale, alla società addetta allo smaltimento dei rifiuti domestici o al negozio dove è stato acquistato il prodotto.

**ENGLISH: WEEE Symbol (Waste Electrical and Electronic Equipment)**

The use of the WEEE symbol indicates that this product may not be treated as household waste. By ensuring this product is disposed of correctly, you will help protect the environment. For more detailed information about the recycling of this product, please contact your local authority, your household waste disposal service provider or the shop where you purchased the product.

**FRANÇAIS: Symbolole WEEE (Waste Electrical and Electronic Equipment, Déchets électriques et d'équipement électronique)**

L'utilisation du symbole WEEE indique que ce produit ne peut pas être traité comme déchet domestique. Assurez-vous de vous débarrasser de ce produit selon les lois en vigueur. Vous aiderez ainsi à protéger l'environnement. Pour plus d'informations détaillées sur le recyclage de ce produit, veuillez contacter les autorités locales, le fournisseur de service de mise au rebut des déchets domestiques ou le magasin où vous avez acheté le produit.

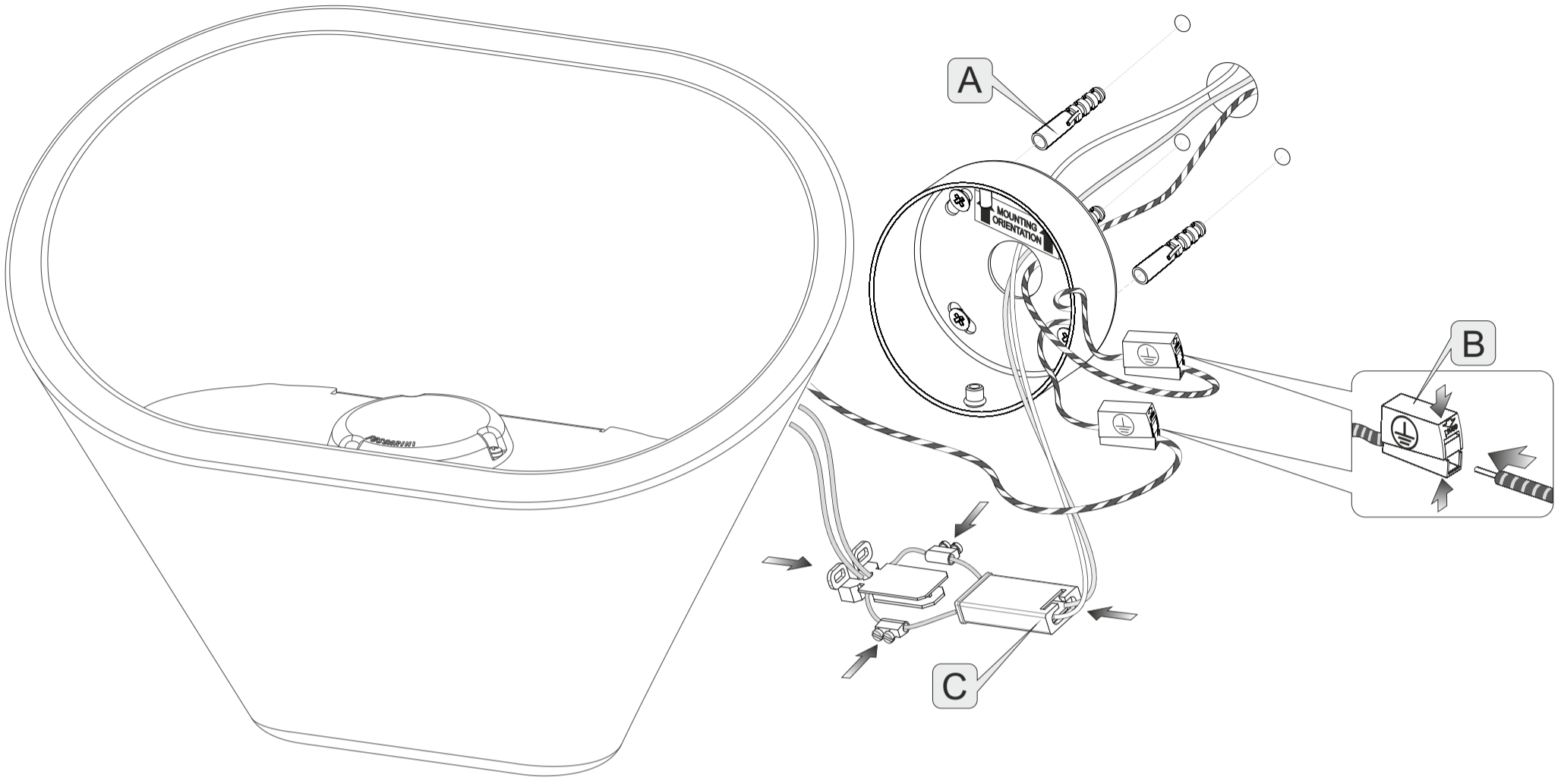
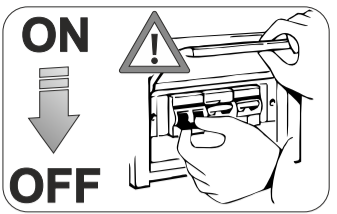
**DEUTSCH: Symbol WEEE (Waste Electrical and Electronic Equipment)**

Durch Verwendung des WEEE-Symbols weisen wir darauf hin, dass dieses Produkt nicht als normaler Haushaltsmüll behandelt werden darf. Sie tragen zum Schutze der Umwelt bei, indem Sie dieses Produkt korrekt entsorgen. Genauere Informationen zum Recycling dieses Produkts erhalten Sie von Ihrer Stadtverwaltung, von Ihrem Müllabfuhrunternehmen oder im Laden, in dem Sie das Produkt erworben haben.

**ESPAÑOL: Simbolo RAEE (Residuos de aparatos eléctricos y electrónicos)**

El símbolo RAEE en un producto indica que éste no se puede eliminar como cualquier otra basura. Si garantiza la eliminación correcta del producto, ayudará a proteger el medio ambiente. Para obtener más informaciones sobre el reciclaje del mismo, póngase en contacto con las autoridades locales pertinentes, con el proveedor de servicios de recogida de basura o con el establecimiento donde adquirió el producto.

1



2

