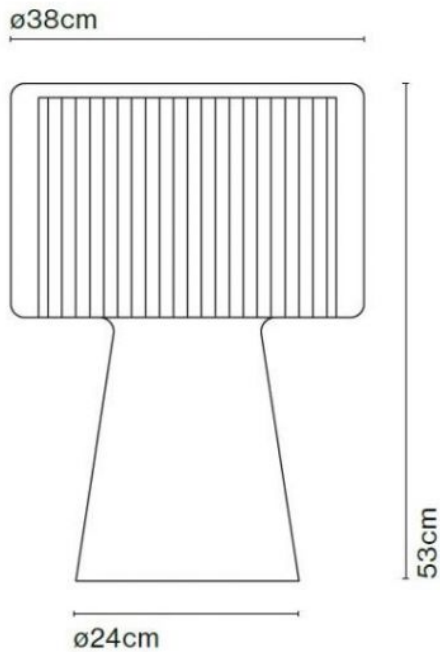


# Mercer



# Marset

## Mercer 53 Ersatzglas

### Technische Informationen

<b>Herstellungsland</b>	 Spanien
<b>Hersteller</b>	Marset
<b>Designer</b>	Joan Gaspar
<b>Designer 2</b>	Javier M. Borrás
<b>Material</b>	Glas
<b>Oberfläche</b>	transparent

### Beschreibung

Das Marset Mercer 53 Ersatzglas ist ein Ersatzteil für die größte Mercer Tischleuchte, die Mercer mit einer Höhe von 53 cm. Dieses Ersatzteil hat die Form eines Glaszylinders mit einer Höhe von 53 cm. Oben verfügt es über einen Durchmesser von 36 cm, unten hat es einen Durchmesser von 24 cm. Das Ersatzteil wird aus transparentem, mundeblasenem Glas gefertigt.