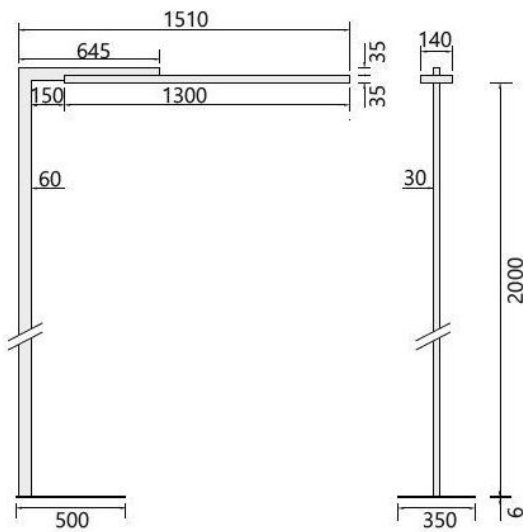


Byok

Grado L




Oberfläche

- Aluminium matt
- schwarz matt
- weiß matt

Dimmbarkeit

- DALI dimmbar
- Tageslicht- und Bewegungssensor mit Sensor für Uplight

Technische Informationen

Herstellungsland	 Deutschland
Hersteller	Byok
Designer	Kai Byok
Schutzart / IP-Schutz	IP20
Lieferumfang	LED
Spannungseignung	230 - 240 Volt
Ausladung in cm	151
Material	Aluminium
Kabellänge	300 cm
Leistung in Watt	87 W
Ra	80
Farbtemperatur in Kelvin	3.000 warmweiß
Leuchtenfuß Maße	50 x 35 cm
Gesamtlichtstrom in lm	14.000
Lichtverteilung	direkt und indirekt
Maße	H 204 cm

Beschreibung

Die Byok Grado L ist eine Stehleuchte mit einem 151 cm langen Leuchtenarm. Die Leuchte kann direkt an die Möblierung fixiert oder ortsveränderlich mit einem Fuß aufgestellt werden. Sie eignet sich besonders gut für einen Einzelarbeitsplatz. Aus der Serie werden auch die Grado L 2 und die T 4 für bis zu zwei oder vier Arbeitsplätzen angeboten. Die Grado L gibt gleichzeitig nach unten und oben Licht ab. Sie wird in drei Versionen angeboten: DALI dimmbar oder mit einem integrierten Tageslicht- und Bewegungssensor mit zusätzlichem Sensor für Uplight. Die Oberflächen Aluminium matt eloxiert, weiß matt und schwarz matt werden angeboten. Standardmäßig wird diese Stehleuchte mit einer Farbtemperatur von 3.000 Kelvin warmweiß geliefert, auf Anfrage gibt es sie auch mit 4.000 Kelvin weiß.