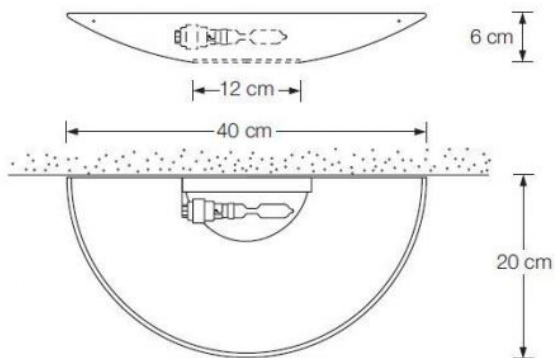



Florian Schulz

Era 40 Glasabdeckung



Technische Informationen

Herstellungsland	 Deutschland
Hersteller	Florian Schulz
Material	Glas

Beschreibung

Die Florian Schulz Era 40 Glasabdeckung kann auf die obere Öffnung der Wandleuchte montiert werden. Mit diesem Zubehör wird das nach nach oben abgegebene Licht entblendet. Diese Glasabdeckung ist nur für die Era 40 Wandleuchte geeignet.