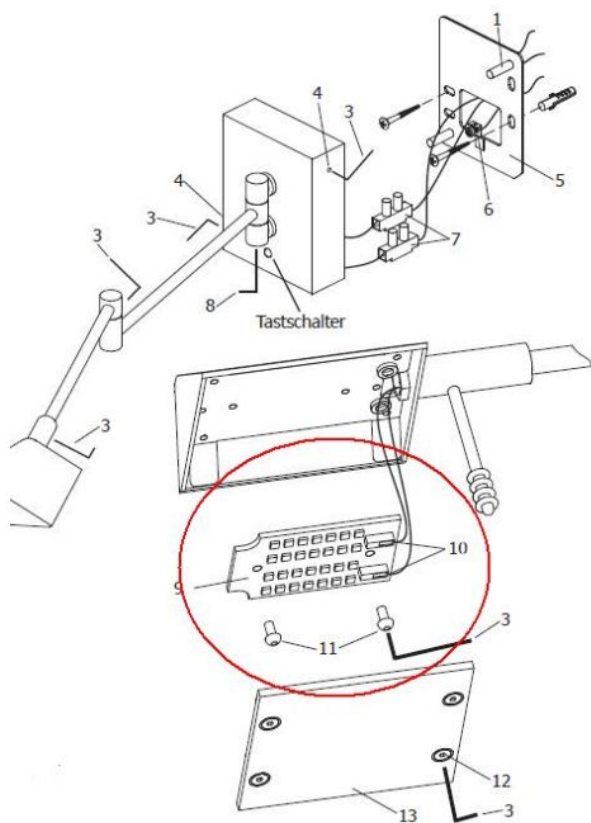


# Holtkoetter

## LED replacement board 9696/1



### Technical details

<b>Land van herkomst</b>	 Duitsland
<b>Fabrikant</b>	Holtkoetter
<b>Wattage</b>	6 W
<b>Kleurweergave-index</b>	>90
<b>Lichtstroom in lm</b>	680
<b>Kleurtemperatuur in Kelvin</b>	2.700 extra warm wit
<b>Beschermingsklasse / IP-bescherming</b>	IP20
<b>voltage geschiktheid</b>	230 - 240 Volt

### Omschrijving

This original spare part is an LED replacement board suitable for the wall lamp 9696/1 from the manufacturer Holtkötter.