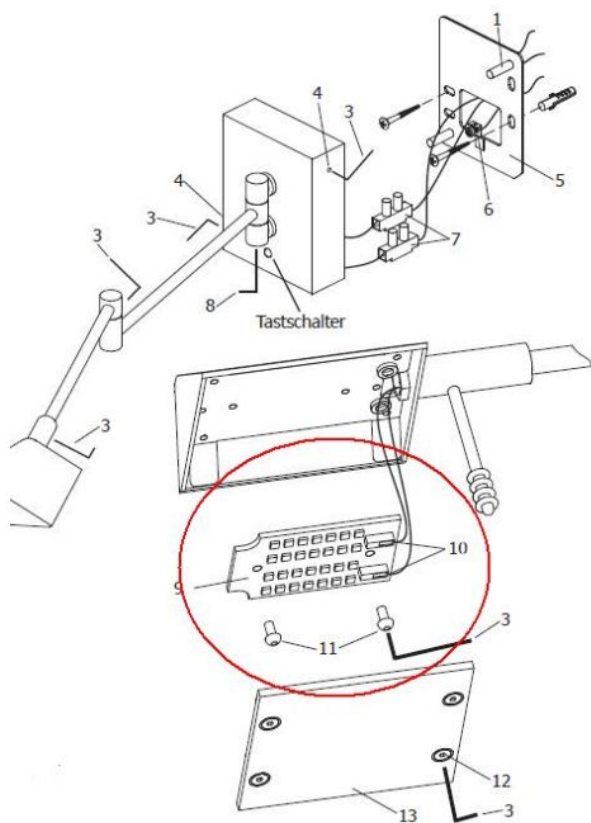



# Holtkoetter

## LED replacement board 9696/1



### Technical details

<b>Kraj produkcji</b>	 Niemcy
<b>Producent</b>	Holtkoetter
<b>Moc w watach</b>	6 W
<b>Wskaźnik oddawania barw</b>	>90
<b>Strumień świetlny w lm</b>	680
<b>Temperatura barwowa w stopniach Kelvina</b>	2.700 extra biała ciepła
<b>Stopień ochrony / Stopień ochrony IP</b>	IP20
<b>napięcie przydatność</b>	230 - 240 Volt

### Opis

This original spare part is an LED replacement board suitable for the wall lamp 9696/1 from the manufacturer Holtkötter.